

Application

Enceinte à vide 10^{-5} mbar - 200 dm³
Froid - Chaud - Vide
-35°C / +85°C

Branche

- Industrie aéronautique
- Industrie spatiale

Application

Simulation de conditions spatiales.

Description de l'équipement

Ensemble monobloc comprenant :

- Une enceinte cylindrique.
- Un meuble support avec la machinerie, le groupe de pompes.
- Un tableau de commande disposé en face arrière du meuble support.

Vacuum chamber 10^{-5} mbar - 200 dm³
Hot Cold Vacuum
-35°C / +85°C

Branch

- Aeronautic industry
- Space industry

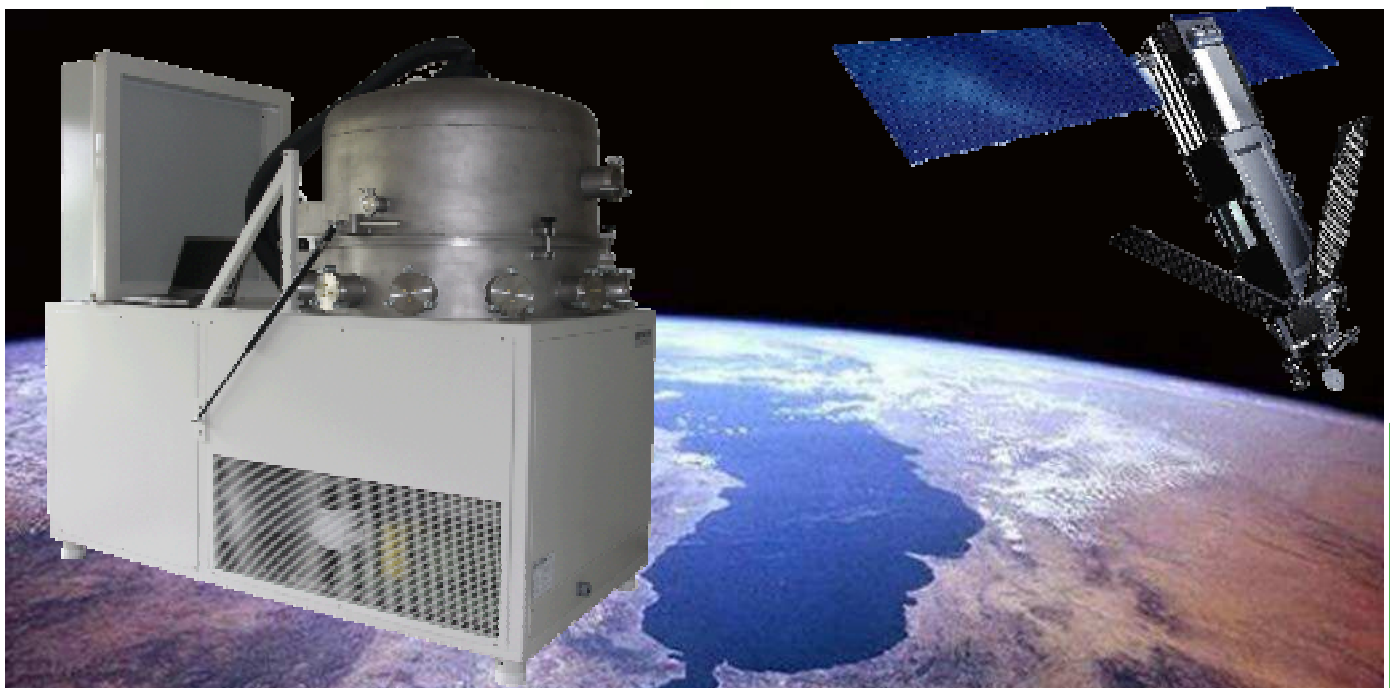
Application

Simulation of spatial conditions.

Description of the equipment

Monobloc unit composed of :

- A cylindrical chamber.
- A chassis in which the machinery and pumps are installed.
- The electrical cabinet at the rear of the machine.



SERVATHIN : Des solutions personnalisées

Caractéristiques techniques

Les performances sont données pour :
- Une température ambiante comprise entre +15°C et +30°C.

- **Température**

Plage : -35°C à +70°C

Vitesse de refroidissement :
1°C/mn moyen.

Vitesse de chauffage :
1°C/mn.

Stabilité de température $\leq \pm 0,5^\circ\text{C}$

- **Vide**

Plage : de la pression atmosphérique à 10^{-5} mbar.

Temps pour atteindre 10^{-6} mbar : < 2 heures.

- **Homogénéité de l'enceinte**

Précision de régulation $\pm 1^\circ\text{C}$

- **Dimensions (mm)**

	Volume d'essais	Volume Hors-tout
Largeur	Ø 600	1 200
Profondeur	600	2 200
Hauteur		2 100

Technical Data

Performances are given for :
- An ambient temperature between +15°C et +30°C.

- **Temperature**

Range : -35°C to +70°C

Average cooling rate :
1°C/mn.

Average heating rate :
1°C/mn.

Temperature stability $\leq \pm 0,5^\circ\text{C}$

- **Vacuum**

Range : from atmospheric pressure to 10^{-5} mbar.

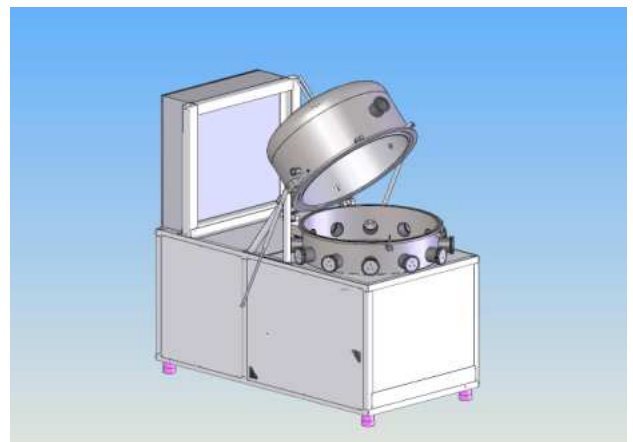
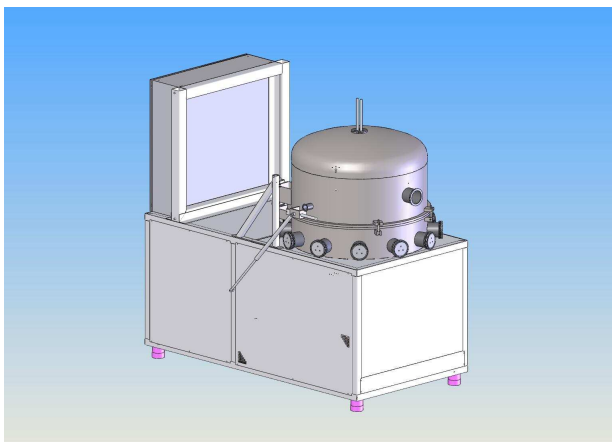
Time to reach 10^{-6} mbar : < 2 hours.

- **Homogeneity of the chamber**

Accuracy of regulation $\pm 1^\circ\text{C}$

- **Dimensions (mm)**

	Test Space	Housing
Length	Ø 600	1 200
Depth	600	2 200
Height		2 100



SERVATHIN

SERVATHIN

Bancs d'essais climatiques

283, route d'Andréy - BP 4015 - 78304 POISSY Cedex

Tél : +33 1 34 01 11 00 Fax : +33 1 39 75 11 00

E-Mail : info@servathin.com Internet : www.servathin.com