

Application

Enceinte à vide 10^{-6} mbar - 1,3 m³
Froid Chaud Vide
-30°C / +100°C

Branche

- Industrie aéronautique

Application

Simulation de conditions spatiales.

Description de l'équipement

Ensemble monobloc comprenant :

- Une enceinte cylindrique, avec déplacement horizontal pour l'accès.
- Un meuble support avec la machinerie, le groupe de pompes.
- Un tableau de commande disposé en façade de l'armoire électrique.

Vacuum chamber 10^{-6} mbar - 1,3 m³
Hot Cold Vacuum
-30°C / +100°C

Branch

- Aeronautic industry

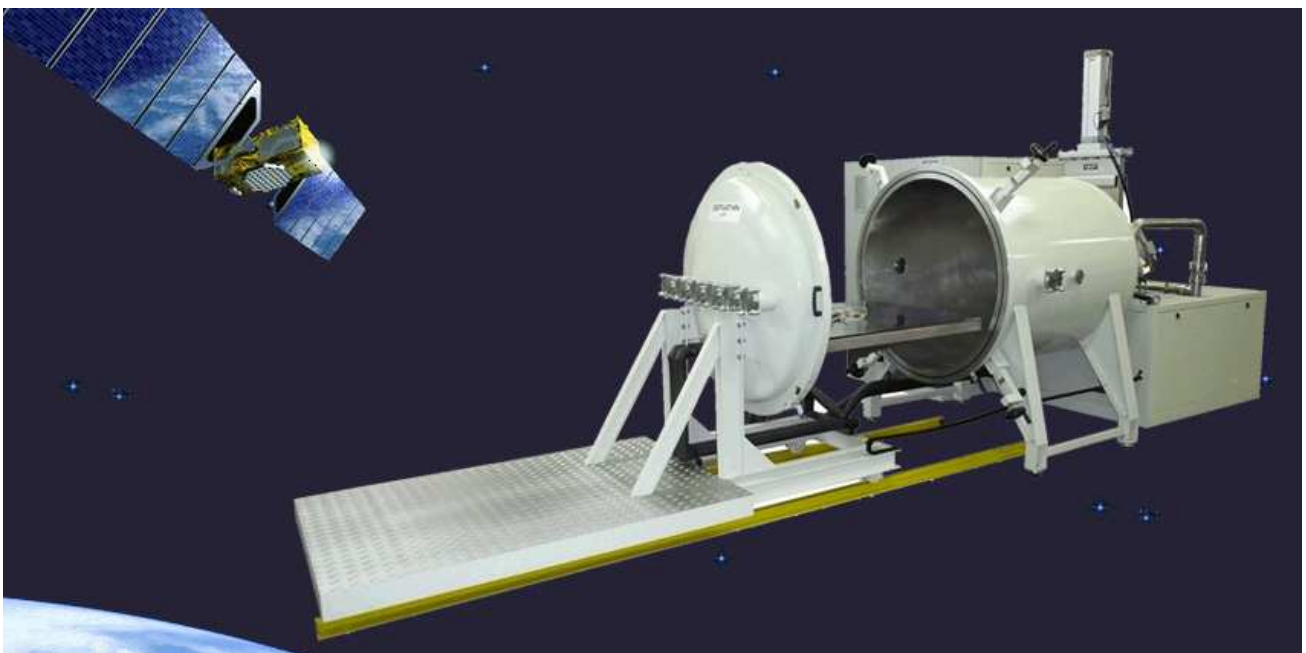
Application

Simulation of spatial conditions.

Description of the equipment

Monobloc unit composed of :

- A cylindrical chamber with horizontal movement for access,
- A chassis in which the machinery and pumps are installed,
- The electrical cabinet with the control panel.



SERVATHIN : Des solutions personnalisées

Caractéristiques techniques

Les performances sont données pour :

- Une température ambiante comprise entre +15°C et +35°C.
- Une charge constituée de 10 kg d'aluminium

- **Température**

Plage : -30°C à +100°C

Vitesse de refroidissement :
2°C/mn moyen.

Vitesse de chauffage :
2°C/mn.

Stabilité de température $\leq \pm 0,5^\circ\text{C}$

- **Vide**

Plage : de la pression atmosphérique à 10^{-6} mbar.

Temps pour atteindre 10^{-6} mbar : < 2 heures.

- **Homogénéité de l'enceinte**

Précision de régulation $\pm 0,1^\circ\text{C}$
Selon la norme IEC 60068-3-5

- **Dimensions (mm)**

	Volume d'essais	Volume Hors-tout
Largeur	∅ 1 200	1 400
Profondeur	1 200	3 000
Hauteur		2 500

Technical Data

Performances are given for :

- An ambient temperature between +15°C et +35°C.
- A load of aluminium of 10 kg

- **Temperature**

Range : -30°C to +100°C

Average cooling rate :
2°C/mn.

Average heating rate :
2°C/mn.

Temperature stability $\leq \pm 0,5^\circ\text{C}$

- **Vacuum**

Range : from atmospheric pressure to 10^{-6} mbar.

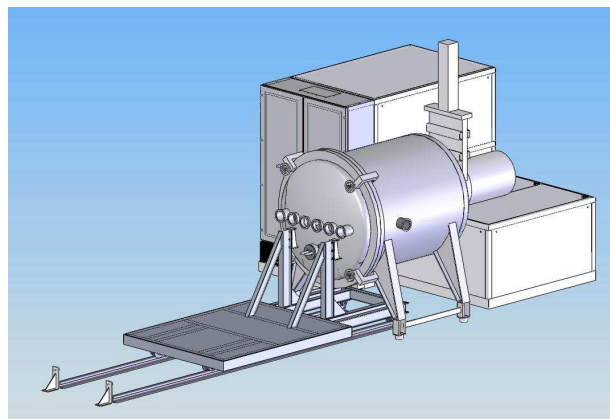
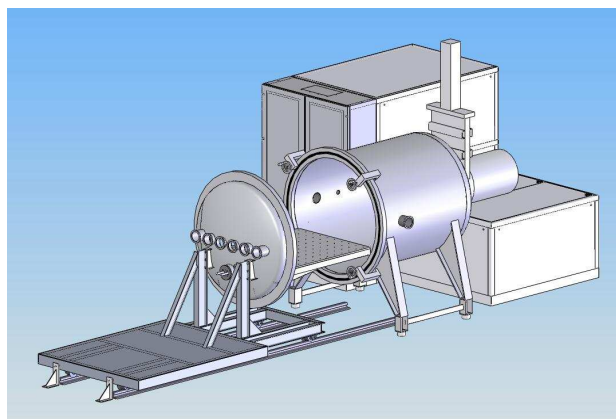
Time reach 10^{-6} mbar : < 2 hours.

- **Homogeneity of the chamber**

Accuracy of regulation $\pm 0,1^\circ\text{C}$
According to standard IEC 60068-3-5

- **Dimensions (mm)**

	Test Space	Housing
Length	∅ 1 200	1 400
Depth	1 200	3 000
Height		2 500



SERVATHIN

SERVATHIN

Bancs d'essais climatiques

283, route d'Andrésey - BP 4015 - 78304 POISSY Cedex

Tél : +33 1 34 01 11 00 Fax : +33 1 39 75 11 00

E-Mail : info@servathin.com Internet : www.servathin.com